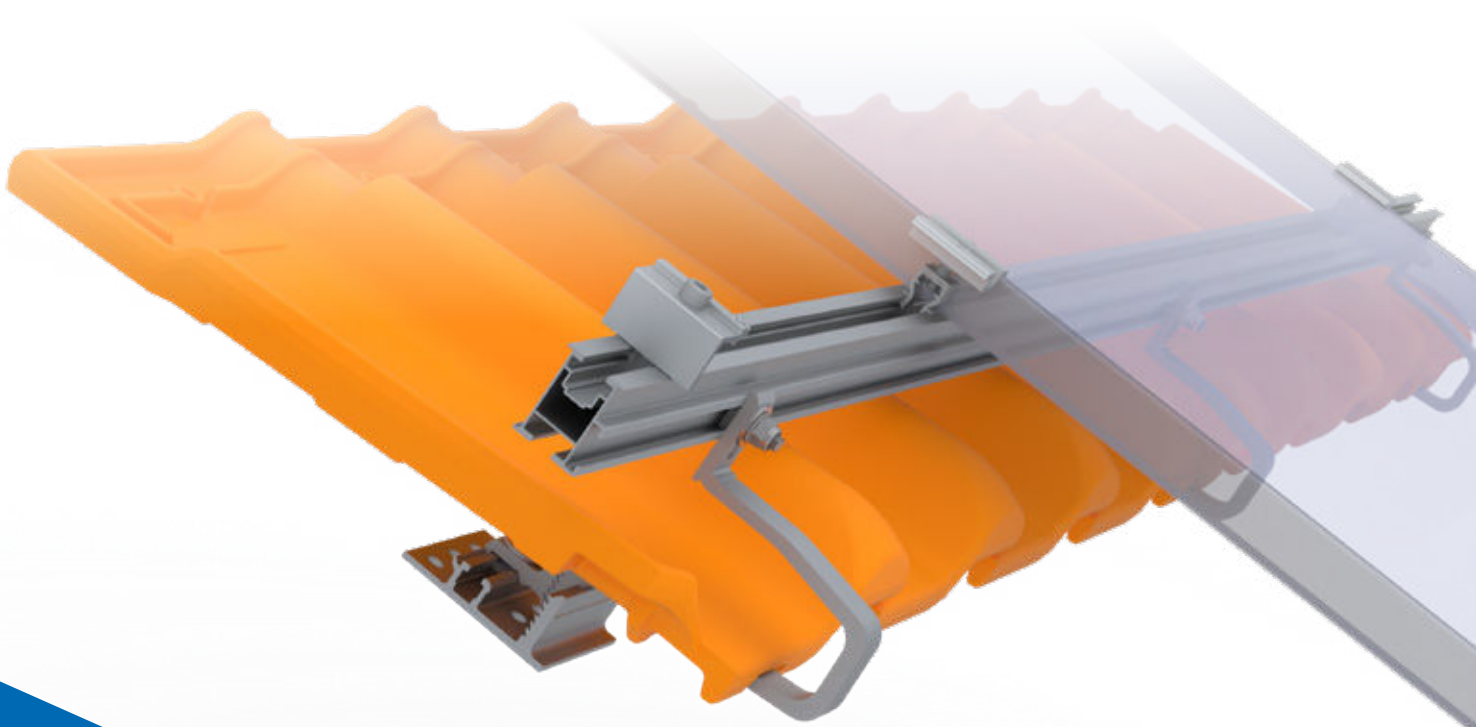


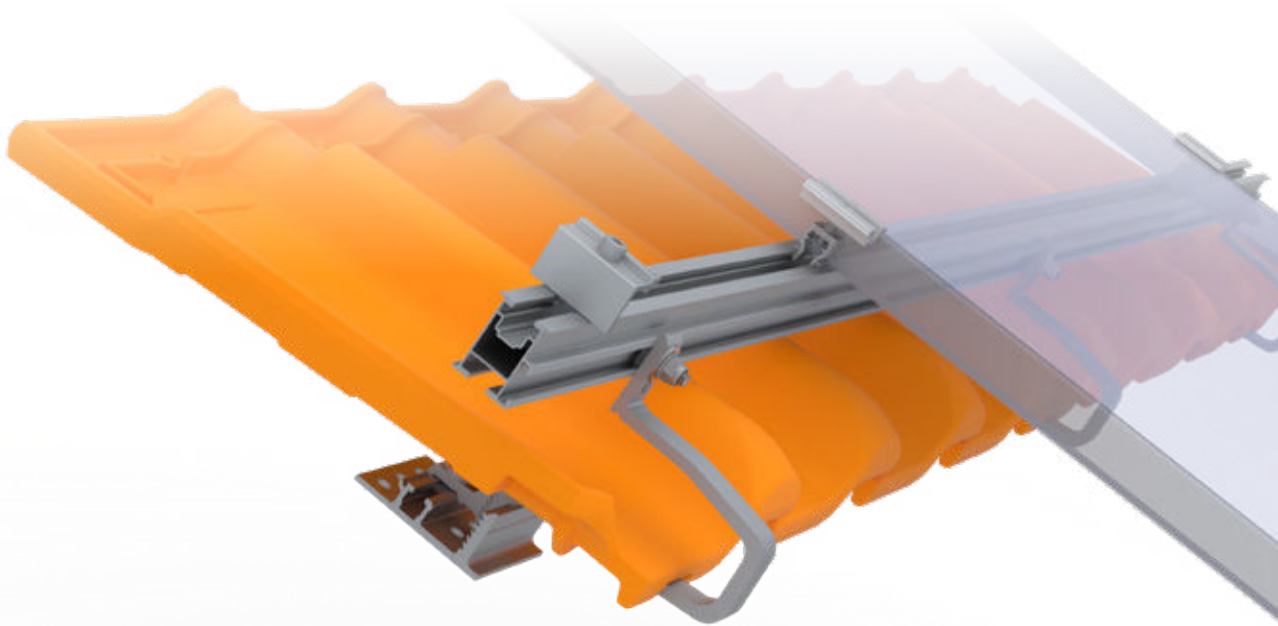


Mounting Solutions[®]
Enabling PV Systems



Easyspeed **Roof 1**





Easyspeed **Roof 1**

Unsere Produkte überzeugen durch Qualität.

Dank des **Dachhakens** aus unserem Easyspeed Roof 1 Montagesystem garantieren wir Ihnen eine **schnelle, einfache, sowie flexible Montage** auch an stark geneigten Dächern.

Egal ob Ziegel-, Schiefer- oder Biberschwanzdächer, mit unseren **vormontierten Komponenten** aus einer speziell gewählten **Aluminium-Legierung** benötigen Sie nur **wenige Werkzeuge**, um ein belastungsfähiges System mit hoher Haltekraft zu montieren.

Easyspeed **Roof 1**

Our products convince through quality.

Thanks to the **roof hooks** from our Easyspeed Roof 1 mounting system, we guarantee a **quick, easy and flexible installation** even on strongly inclined roofs.

Whether tiled, slate or plain tiles roof, with our **pre-assembled components** made of a **special aluminum alloy**, you need only a **few tools** to install a load-bearing system with high holding power.



Einfache Projektplanung dank dem MoSo Tool

Es sind keine **aufwändigen Vermessungsarbeiten** notwendig.

Die gesamte Planung erfolgt mit dem MoSo Tool, inklusive **statischer Berechnung** gemäß den geografischen Gegebenheiten.

Easy project **planning** thanks to the MoSo tool

There is no **need for complex measurement work**.

The entire planning is done with the MoSo tool, including **static calculation** according to the geographical conditions.

Ihr großes Plus

Easyspeed **Roof 1** **Dachhaken R/RS**

für eine Montage am Schrägdach

- Universell einsetzbare Dachhaken für Ziegeldächer
- schnelle und einfache Montage durch vormontierte Komponenten
- höhere Tragfähigkeit durch speziell ausgewählte Aluminium-Legierung
- leicht und belastungsfähig
- keine diagonale Verschiebung bei Höhenausgleich unter dem Dachziegel
- Höhenverstellbar von 39 – 55 mm
- Trägerprofilmontage einlagig und im Kreuzverbund möglich*

* Bei Kreuzverbund mit unterer Schiene horizontal – beide Dachhaken-Versionen möglich.
Bei vertikaler Anbindung der unteren Tragschiene die Dachhaken-Version „R“ wählen.

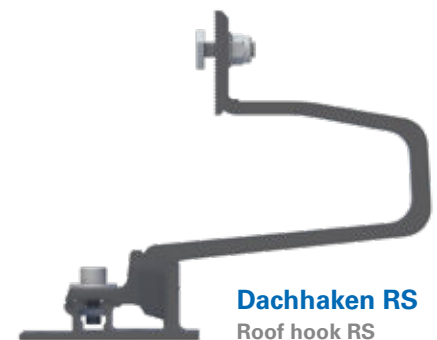
Your big advantage

Easyspeed **Roof 1** **Roof hook R/RS**

for assembly on pitched roofs

- universally usable roof hooks for tiled roofs
- quick and easy mounting due to pre-assembled components
- higher load capacity due to specially selected aluminum alloy
- light and loadable
- no diagonal displacement in case of height compensation under the roof tile
- Height-adjustable from 39 to 55mm
- beam profile mounting possible in one layer and in cross bond*

* For cross connection with lower rail horizontal - both roof hook versions possible.
For vertical connection of the bottom rail, select the roof hook version "R".



Die **Komponenten**

The **components**



Tellerkopfschraube

Flat head screw

Produktnummer/Product No.: 8006x



Dachhaken R 23

Roof hook R 23

Produktnummer/Product No.: 201221



Dachhaken RS 23

Roof hook RS 23

Produktnummer/Product No.: 201223



Kreuzverbinder 2.1

Cross connector 2.1

Produktnummer/Product No.: 802200



Dachhaken R 33

Roof hook R 33

Produktnummer/Product No.: 201222



Dachhaken RS 33

Roof hook RS 33

Produktnummer/Product No.: 201224



Biberschwanz Dachhaken mit Schnellmontage

Plain tile roof hook with quick assembly

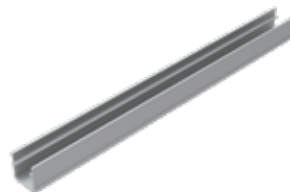
Produktnummer/Product No.: 802425



Trägerprofil TPS 45

Carrier profile TPS 45

Produktnummer/Product No.: 80210x



Profilverbinder

Profile connector

Produktnummer/Product No.: 802150



Schiefer Dachhaken mit Schnellmontage

Slate roof hook with quick assembly

Produktnummer/Product No.: 802423

Technische Daten

Technical data

Verwendung:	Ziegeldächer
Use:	Tiled roofs
Dachneigung:	10° - 60°
Roof pitch:	10° - 60
Anbindung:	Tellerkopfschrauben
Connection:	flat head screws
Montage:	dachparallel
Mounting:	parallel to the roof
Abstand vom Dachrand:	Dachbereiche F und G können gem. EN 1991-1-4 belegt werden
Distance from roof edge:	roof zones F and G can be occupied in accordance with EN 1991-1-4
Modulausrichtung:	vertikal und horizontal
Module orientation:	vertical and horizontal
Modulabmessungen:	Länge und Breite beliebig
Module sizes:	any length and width
Max. Modulfeldgröße:	12 Meter in Schienenrichtung
Max. Module field size:	12 meters in rail direction
Max. Schnee-/Windlasten:	werden projektspezifisch mittels Online-Software MoSo.Pro.Tool ermittelt
Max. Snow/wind loads:	Snow/wind loads are determined project-specifically by the online software MoSo Tool
Max. Gebäudehöhe:	25 Meter (höher auf Anfrage)
Max. Building height:	25 meters (higher on request)
Dachbeschaffenheit:	Die statische Tragfähigkeit der Dachkonstruktion und des Gebäudetragerwerks ist bauseits sicherzustellen.
Properties and conditions of roof:	The static load-bearing capacity of the roof construction and the structure of the building is to be ensured by the customer.
Materialien:	Tragende Komponenten aus Aluminium EN AW 6005 T6; EN AW 6082 T6; EN AW 6063 T66 und Edelstahl 1.4301 Unterlegscheiben, Schrauben u. Gewindeplatten aus rostfreiem Edelstahl 1.4301 (A2-70)
Materials:	Load-bearing components made of aluminum EN AW 6005 T6; EN AW 6082 T6; EN AW 6063 T66 and stainless steel 1.4301 Washers, screws and threaded plates made of stainless steel 1.4301 (A2-70)



Mounting[®] Solutions

Enabling PV Systems

Mounting Solutions PV Systems GmbH
Eugen Getzner Straße 7
6710 Nenzing, Austria

+43 5525 93082
office@mounting-solutions.com
www.mounting-solutions.com

Impressum:

Für den Inhalt verantwortlich: Mounting Solutions PV Systems GmbH | Druck- und Satzfehler vorbehalten.
Layout, Textierung und Konzept: Huber Web Media GmbH
Fotos: Huber Web Media, Mounting Solutions PV Systems GmbH, Freepik (@BillionPhotos)

